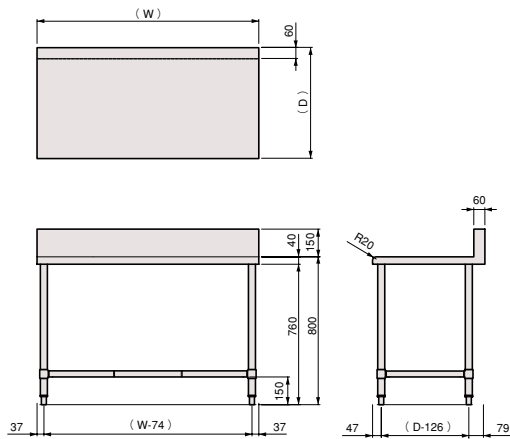


作業台

バックガード付

作業台

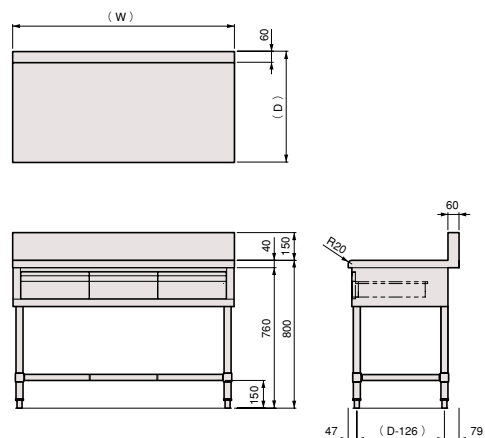


[仕様]

型 式	間口 (W)	奥行き (D)	高さ (H)	定 価
WT- 64B	600	450	800	32,000
74B	750	450	800	34,000
94B	900	450	800	36,000
124B	1200	450	800	40,000
154B	1500	450	800	49,000
184B	1800	450	800	55,000
WT- 66B	600	600	800	36,000
76B	750	600	800	41,000
96B	900	600	800	43,000
126B	1200	600	800	51,000
156B	1500	600	800	61,000
186B	1800	600	800	75,000
WT- 67B	600	750	800	45,500
77B	750	750	800	47,500
97B	900	750	800	50,000
127B	1200	750	800	60,000
157B	1500	750	800	73,000
187B	1800	750	800	84,000

作業台 (引き出し付)

バックガード付



[引き出し付仕様]

型 式	間口 (W)	奥行き (D)	高さ (H)	引出し	定 価
WTB- 64-1B	600	450	800	1	56,000
74-2B	750	450	800	2	60,000
94-2B	900	450	800	2	61,000
124-3B	1200	450	800	3	79,000
154-4B	1500	450	800	4	98,500
184-4B	1800	450	800	4	115,000
WTB- 66-1B	600	600	800	1	63,000
76-2B	750	600	800	2	69,000
96-2B	900	600	800	2	78,000
126-3B	1200	600	800	3	86,000
156-4B	1500	600	800	4	111,000
186-4B	1800	600	800	4	136,000
WTB- 67-1B	600	750	800	1	69,700
77-2B	750	750	800	2	75,000
97-2B	900	750	800	2	85,000
127-3B	1200	750	800	3	100,000
157-4B	1500	750	800	4	117,000
187-4B	1800	750	800	4	149,000